

CONFLUO WALL DRAIN



CONFLUO WALL DRAIN

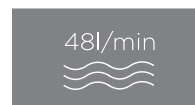
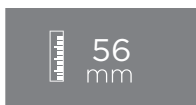
Peštan Confluo WALL slivnik od polipropilena sa držačem rešetke napravljenim od ABS-a, bez bočnih ulaza i sa jednim horizontalnim ulazom DN 50 mm, minimalnom visinom ugradnje od 56 mm i maksimalnim protokom od 48 l/min. Baza slivnika bez mufa, sa vodenim čepom visine 25 mm, sa reducirom za linijske slivnike podesivim po visini i nožica za podešavanje visine i nagiba i rešetkom za dlake. Maska izrađena od prohroma, klase K3 i dimenzija 310x72 mm.

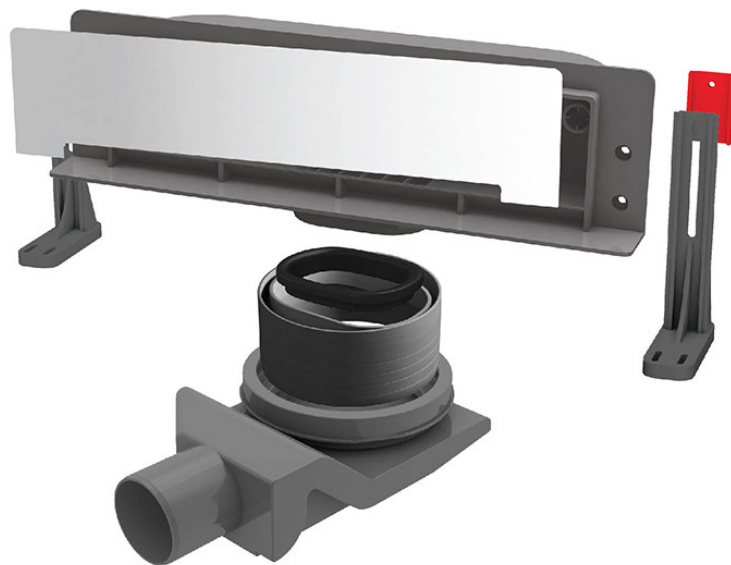
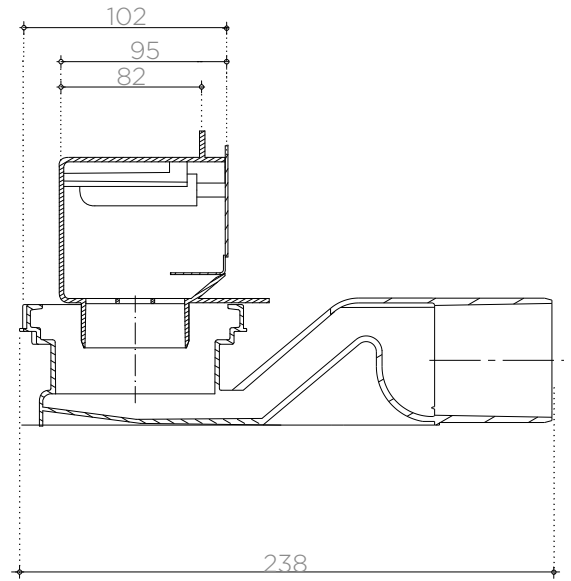
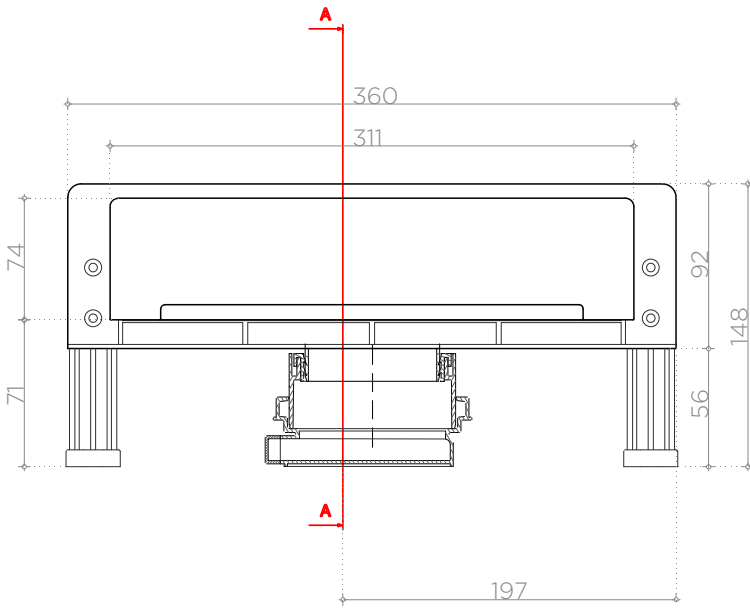
NAJBITNIJE TEHNIČKE INFORMACIJE

Minimalna visina ugradnje	56mm
Instalaciona dubina za rešetku/ukupno	83mm/105mm
Dužine(brojevi predstavljaju dužinu rešetke)	310 mm
Širina nosača rešetke/maske/rešetke	98mm/74mm
Protok (u skladu sa EN1253)	48 l/min
Izlaz	Ø 50mm
Visina vodenog čepa	25mm
Maksimalna visina između nosača i vrha rešetke	14mm/13mm
Klasa opterećenja rešetke (u skladu sa EN 1253)	K3 - izdržava 300 kg pritiska
Materijal rešetke	Prohrom AISI 304 (opciono AISI 316)
Materijal tela slivnika	ABS (nosač rešetke)/PP (reducir, baza)

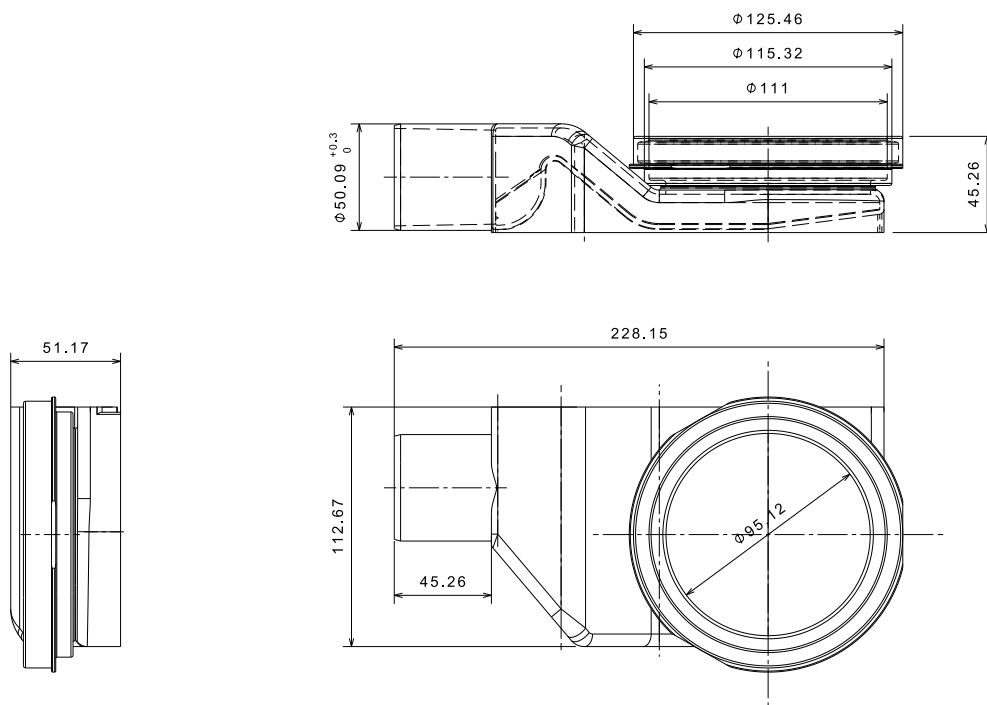
PREDNOSTI SLIVNIKA:

- Nizak nivo ugradnje - 56mm
- Maksimalni protok - 48 l/min
- ALS - Odvod sekundarne vode
- 360° rotirajuća samočisteća S baza
- Idealni model za renovacije i kupatila sa ugradnim vodokotlićem





Šifra	Naziv slivnika	Težina	Dimenzija kutije
13100060	CONFLUO WALL DRAIN	1,273 kg	360mm x 190mm x 200mm



ultra niska S baza

 **PEŠTAN**

1300 Kaplara br. 189
34301 Bukovik
Arandelovac
Srbija

Centrala: +381 (0) 34/700-300
Komercijala: +381 (0) 34/700-336
+381 (0) 34/700-306
+381 (0) 34/700-338

office@pestan.net
www.pestan.net