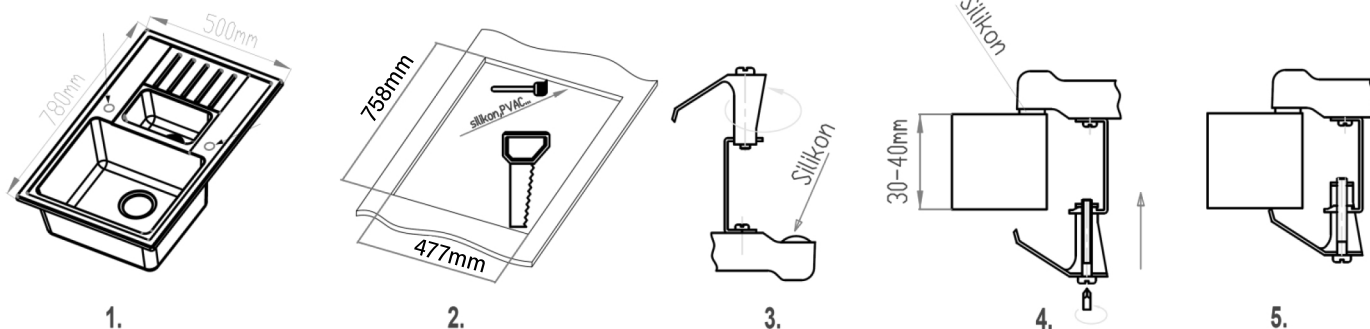


Xgranit Quadro plus 1.5D

- SRB MNE [Uputstvo za montažu X granit sudopere](#), SLO [Navodilo za montažo X granit pomivalnega korita](#), HR BIH [Upute za montažu X granit sudopera](#),
MK [Упатство за монтажа на X granit садоперу](#), RU [Указания по установок](#), UA [Вказівки з установки](#), GB [Installation guidelines](#)



- SRB MNE [Uputstvo za montažu X granit sudopere](#) [Quadro plus1.5D](#)

Imajući u vidu da prilikom proizvodnje nije određena orijentacija sudopere na levu i desnu, pre otvaranja otvora za bateriju i montaže sudopere na radnu ploču, trebalo bi da se opredelite da li korito sudopere treba da bude na levoj ili desnoj strani u odnosu na ocednu ploču.

Formiranje otvora za bateriju za vodu

Ukoliko želite bateriju za vodu da postavite tako da bude integralni deo sudopere, to možete učiniti u nekoliko jednostavnih koraka.

Na ocednoj ploči ćete naći okrugle, crvene oznake (slika 1.), kojima je obeležena pozicija koja je predviđena i u procesu izrade sudopere pripremljena za otvaranje otvora za bateriju. Nakon određivanja orijentacije sudopere, laganim udarcima čekića u odgovarajuću crvenu tačku formiraće se otvor koji je potrebno potom, opet laganim udarcima čekića, doraditi po rubu tako da nema izbočina, sve vreme vodeći računa da se ne udara po ocednoj ploči. Na ovaj način formiran je otvor u koji se baterija može nesmetano montirati.

Skrećemo pažnju da ne pokušavate da istim postupkom formirate otvor na nekom drugom mestu, osim na označenom, jer možete oštetiti sudoperu.

Montaža sudopere

Nakon formiranja otvora za bateriju, pristupiti montaži sudopere u skladu sa procedurom prikazanom u nastavku (slike 2. - 5.).

- SLO [Navodilo za montažo X granit pomivalnega korita](#) [Quadro plus1.5D](#)

Ker ob sami proizvodnji ni određena orijentacija pomivalnega korita ali na levo ali na desno, moramo pred prebijanjem odprtine za bateriju in pred montažo na kuhinjski pult določiti, ali bo korito levo ali desno od odcejalne plošče.

Prebijanje odprtine za bateriju za vodu

V kolikor želite bateriju za vodu montirati tako, da bo integralni del korita, lahko to naredite v nekaj enostavnih korakih.

Na odcejalni plošči sta dve rdeči oznaki (slika 1.), ki locirata pozicijo prebijanja odprtine za bateriju. Po določitvi orijentacije korita z lahkim udarcem kladiva na odgovarajućo rdeću tačku prebijemo odprtino in jo z nadaljnjim lahkim udarcima oblikujemo u okroglo obliku. Paziti moramo, da ne udarjamo po odcejalni plošči. Na ta način smo oblikovali odprtino, u katero se kasnije montira baterija.

Opozoriti vas moramo, da ne poskušate po enakem postupku prebijati odprtine na nekom drugem mestu izven rdeće označbe, saj lahko poškodujete pomivalno korito.

Montaža korita

Po prebijanju odprtine za bateriju pristupimo k montaži korita skladno s postupkom, prikazanim u nadaljevanju (slike 2. - 5.).

- HR BIH [Upute za montažu X granit sudopera](#) [Quadro plus1.5D](#)

Imajući u vidu da prilikom proizvodnje nije određena orijentacija sudopera na lijevu i desnu, prije otvaranja otvora za bateriju i montaže sudopera na radnu ploču, potrebno je izabrati da li korito sudopera treba stajati na lijevoj ili desnoj strani u odnosu na ocjednu ploču.

Formiranje otvora za bateriju za vodu

Ukoliko želite bateriju za vodu postaviti tako da bude integrirani dio sudopera, to možete učiniti u nekoliko jednostavnih koraka.

Na ocjednoj ploče se nalaze okrugle, crvene oznake (slika 1.), kojima je obilježena pozicija koja je predviđena i u procesu izrade sudopera pripremljena za otvaranje otvora za bateriju. Nakon određivanja orijentacije sudopera, laganim udarcima čekića u odgovarajuću crvenu tačku formirat će se otvor. Navedeni otvor potrebno je zatim, opet laganim udarcima čekića, doraditi po rubu tako da nema izbočina. Cijelo vrijeme trebate voditi računa o tome da se ne udara po ocjednoj ploči. Na ovaj način formiran je otvor u koji se baterija može nesmetano montirati.

Skrećemo pozornost da ne pokušavate istim postupkom formirati otvor na nekom drugom mjestu, osim na označenom, jer možete oštetiti sudoper.

Montaža sudopera

Nakon formiranja otvora za bateriju, pristupiti montaži sudopera sukladno proceduri prikazanoj u nastavku (slike 2. - 5.).

- MK [Упатство за монтажа на X granit садоперу](#) [Quadro plus1.5D](#)

Имајќи во предвид дека при производството не е определена ориентацијата на садоперот на лева или десна, пред отворање на отворот за батерија и монтажа на садоперот на работната плоча, треба да се определите дали коритото на садоперот ќе биде на лева или десна страна во однос на оцедната плоча.

Формирање на отвор за батерија за вода

Доколку сакате да ја поставите батеријата да биде интегрален дел од садоперот, тоа може да го направите во неколку едноставни чекори.

На оцедната плоча ќе најдете округли црвени ознаки (слика 1.), со кои е обележана позицијата која при процесот на производство е предвидена и припремена за отвор за батерија. Откако ќе се определи ориентацијата на садоперот, лесно удирајќи со чекан во соодветната црвена точка ќе се формира отвор, кој потоа повторно со лесни удари треба да се доработи по рабовите, така да нема испакнатини. За целото време треба да се води сметка да не се удира по оцедната плоча. На овој начин ќе се формира отвор низ кој батеријата без никакви пречки може да се монтира.

Напомена: Не пробувајте со истите постапки да формирате отвор на некое друго место, освен на означеното, бидејќи може да го оштетите садоперот.

Монтажа на садоперот

Откако ќе го формирате отворот за батерија, почнете со монтажа на садоперот следејќи ја наредно прикажаната процедура (слика 2. - 5.).